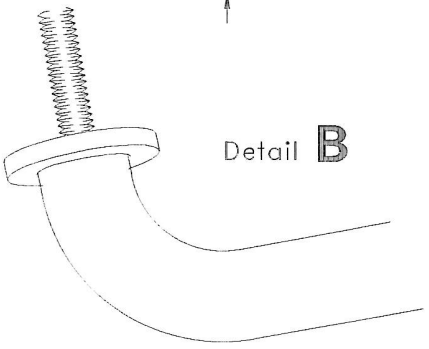
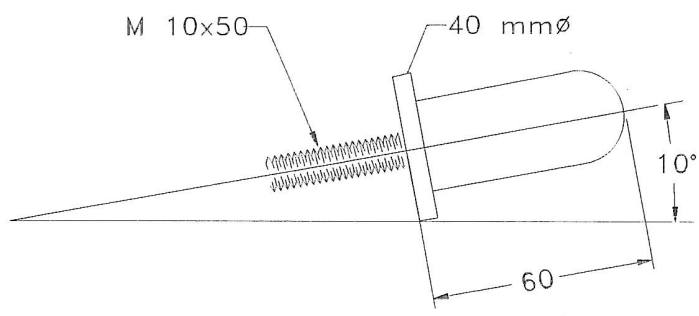


Ansicht **A**



Detail **B**



				Datum	Name	Bugkorb	
			Bearb.	15.09.95	Schuette		
			Gepr.				
			Norm				
							Blatt
							Bl
Zust	Änderung	Datum	Name				